

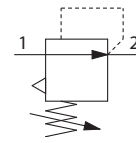
减压阀

AR20-B ~ AR60-B

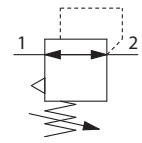
带逆流功能减压阀

AR20K-B ~ AR60K-B

JIS记号
减压阀

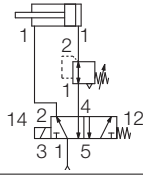


带逆流功能
减压阀

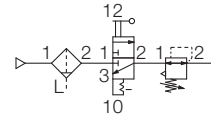


带逆流功能，内置将出口侧的压缩空气快速排放的结构。

例 1
气缸的无杆侧压力和杆侧压力不同的场合



例 2
停止供气，减压阀入口压力向大气开放的场合，作为安全保证措施，可以将减压阀出口侧的残余压缩空气排放。



型号表示方法

关于尺寸10请参考P.65。

AR 30 K - 03 BE - - B -

① ② ③ ④ ⑤ ⑥

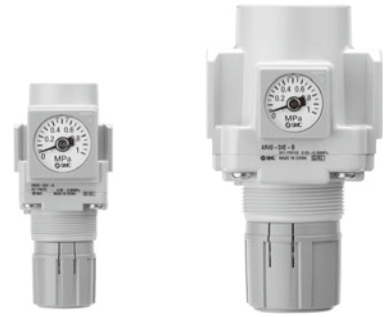
- 可选项、准标准: a~g每项选择一个。
 - 可选项、准标准记号: 请按照数字字母顺序顺次并记。
- 例) AR30K-03BE-1NR-B

• 定制规格
(详见P.77 ~ 79。)

	记号	内容	①					
			主体尺寸					
			20	25	30	40	50	60
② 带逆流功能	无记号	无逆流功能	●	●	●	●	●	●
	K ^{注1)}	带逆流功能	●	●	●	●	●	●
+								
③ 螺纹种类	无记号	Rc	●	●	●	●	●	●
	N	NPT	●	●	●	●	●	●
	F	G	●	●	●	●	●	●
+								
④ 接管口径	01	1/8	●	—	—	—	—	—
	02	1/4	●	●	●	●	—	—
	03	3/8	—	●	●	●	—	—
	04	1/2	—	—	—	●	—	—
	06	3/4	—	—	—	●	●	—
	10	1	—	—	—	—	●	●
+								
a 安装	无记号	无安装可选项	●	●	●	●	●	●
	B ^{注3)}	带托架	●	●	●	●	●	●
	H	带安装螺母(用于面板安装)	●	●	●	●	—	—
+								
注2) 可选项 b 压力表 ^{注4)} 数字式压力开关 ^{注5)}	无记号	不带压力表	●	●	●	●	●	●
	E	方形嵌入式压力表 (带限位指示器)	●	●	●	●	●	●
	G	圆形压力表 (带限位指示器)	●	●	●	●	●	●
	M	圆形压力表 (带有色环)	●	●	●	●	●	●
	E1	输出规格: NPN 输出; 导线引出规格: 配线从下方引出	●	●	●	●	●	●
		输出规格: NPN 输出; 导线引出规格: 配线从上方引出	●	●	●	●	●	●
		E3	输出规格: PNP 输出; 导线引出规格: 配线从下方引出	●	●	●	●	●
输出规格: PNP 输出; 导线引出规格: 配线从上方引出			●	●	●	●	●	●

减压阀 AR20-B ~ AR60-B 系列

带逆流功能减压阀 AR20K-B ~ AR60K-B 系列



AR20-B、AR20K-B AR40-B、AR40K-B

AC

AF+AR+AL

AW+AL

AF+AR

AF+AFM+AR

AW+AFM

附件

AF

AFM / AFD

AR

AL

AW

	记号	内容	① 主体尺寸					
			20	25	30	40	50	60
6 标准	c 设定压力 ^{注6)}	无记号	0.05 ~ 0.85 MPa 设定					
		1	0.02 ~ 0.2 MPa 设定					
			+					
	d 排气结构	无记号	溢流型					
		N	非溢流型					
			+					
	e 流动方向	无记号	流动方向: 左→右					
		R	流动方向: 右→左					
			+					
	f 手轮方向	无记号	向下					
		Y	向上					
			+					
	g 压力单位	无记号	标和压力表的单位记号: MPa					
		Z ^{注7)}	标和压力表的单位记号: psi					
		ZA ^{注8)}	数字式压力开关带单位切换功能					
			●	●	●	●	●	●
			○ ^{注9)}	○ ^{注9)}	○ ^{注9)}	○ ^{注9)}	○ ^{注9)}	○ ^{注9)}
			△ ^{注10)}	△ ^{注10)}	△ ^{注10)}	△ ^{注10)}	△ ^{注10)}	△ ^{注10)}

注1) 请保证入口压力比设定压力高0.05MPa以上。
 注2) 可选项B、G、H、M同包，未组装。
 注3) 托架上带设定螺母。(AR20(K)-B~AR40(K)-B适用)AR50(K)-B、AR60(K)-B附属安装螺母2个。
 注4) 标准压力表(设定0.85MPa)为1.0MPa规格。0.2 MPa 设定用压力表请选择0.4 MPa规格。
 注5) 如果同时选择H(面板安装)，导线的安装和拆卸空间就没有了。在这种场合，请选择导线取出规格为导线向上引出。(同时选择标准规格Y的场合，请选择导线向下取出。)
 注6) 会有超过设定压力规格上限也可设定的场合，但请在规格范围内使用。螺纹种类为NPT。

注7) 根据新计量方法(日本国内用SI单位)，仅向日本以外地区销售。圆形压力表(带有色环): 不可与M组合。请另行订购。
 注8) 数字式压力开关，带单位切换功能，初期设定是psi。可选项: E1、E2、E3、E4。根据新计量方法(日本国内用SI单位)，仅向日本以外地区销售。
 注9) ○: 仅对应螺纹种类NPT。
 注10) △: 与可选项: E1、E2、E3、E4并列选择。

标准规格

型号	AR20-B	AR25-B	AR30-B	AR40-B	AR40-06-B	AR50-B	AR60-B
接管口径	1/8、1/4	1/4、3/8	1/4、3/8	1/4、3/8、1/2	3/4	3/4、1	1
压力表连接口径 ^{注1)}	1/8						
使用流体	空气						
环境温度和使用流体温度 ^{注2)}	-5 ~ 60° C (未冻结)						
保证耐压力	1.5 MPa						
最高使用压力	1.0 MPa						
设定压力范围	0.05 ~ 0.85 MPa						
结构	溢流型						
质量 [kg]	0.16	0.21	0.29	0.44	0.47	1.17	1.22

注1) 在带方形嵌入式压力表、带数字式压力开关的场合，没有压力表连接螺纹。
 注2) 带数字式压力开关的场合为-5 ~ 50° C。

AR20-B ~ AR60-B 系列

AR20K-B ~ AR60K-B 系列

可选项、型号

可选项		型号	AR20(K)-B	AR25(K)-B	AR30(K)-B	AR40(K)-B	AR40(K)-06-B	AR50(K)-B	AR60(K)-B
托架组件 ^{注1)}			AR23P-270AS	AR28P-270AS	AR33P-270AS	AR43P-270AS		AR52P-270AS	
安装螺母			AR23P-260S	AR28P-260S	AR33P-260S	AR43P-260S		— ^{注2)}	
压力表	圆形 ^{注3)}	标准	G36-10-□01			G46-10-□01			
		0.02 ~ 0.2 MPa 设定	G36-4-□01			G46-4-□01			
	圆形 ^{注3)} (带有色环)	标准	G36-10-□01-L			G46-10-□01-L			
		0.02 ~ 0.2 MPa 设定	G36-4-□01-L			G46-4-□01-L			
方形 嵌入式 ^{注4)}	标准	GC3-10AS [GC3P-010AS (仅压力表罩)]							
	0.02 ~ 0.2 MPa 设定	GC3-4AS [GC3P-010AS (仅压力表罩)]							
数字式 压力开关 ^{注5)}	NPN 输出, 导线下方引出		ISE35-N-25-MLA [ISE35-N-25-M (仅开关本体)]						
	NPN 输出, 导线上方引出		ISE35-R-25-MLA [ISE35-R-25-M (仅开关本体)]						
	PNP 输出, 导线下方引出		ISE35-N-65-MLA [ISE35-N-65-M (仅开关本体)]						
	PNP 输出, 导线上方引出		ISE35-R-65-MLA [ISE35-R-65-M (仅开关本体)]						

注1) 托架附带安装螺母。AR50(K)-B、AR60(K)-B附带安装螺母2个。

注2) 关于AR50(K)-B、AR60(K)-B所用的安装螺母，请另行咨询。

注3) 圆形压力表型号中的□表示连接螺纹的种类。R表示无记号，NPT表示N。

单位表示psi规格的压力表，请另行咨询。

注4) 附带“O”型圈(1个)、安装螺钉(2个)。[]内仅限于压力表罩。

注5) 压力开关本体之外，附带带插头导线(2m)、连接件、锁紧销、“O”型圈(1个)、安装螺钉(2个)。

[]内仅限于开关本体。(关于数字式压力开关的型号表示方法，请参见本公司网站首页电子样本。)

⚠ 产品单独注意事项

使用前必读。安全注意事项请参见封底。F.R.L.共同注意事项请在本公司主页上参见“SMC产品使用注意事项”和“使用说明书”。网址：<http://www.smcworld.com>

选定

⚠ 警告

- AR20-B~AR60-B的进口压力消除之后，出口残压仍然存在。进行残压处理的场合，请使用带逆流功能的减压阀(AR20KB~AR60K-B)。

维护

⚠ 警告

- 在电磁阀和执行元件等之间设置带逆流功能减压阀使用时，请对压力表进行定期的检查。压力急剧变化可能会降低压力表的寿命。这种情况下，建议使用数字式压力表。

安装、调整

⚠ 警告

- 在确认进口压力表及出口压力表所显示压力的同时进行压力设定。若手轮回转过度，会造成内部零部件的损坏。
- 在确认进口压力表及出口压力表所显示压力的同时进行压力设定。

⚠ 注意

- 手轮开锁后进行压力调整，调整后再锁住。否则，手轮会损坏或出口压力会变动。
 - 调整手轮外拉则开锁。(可由调整手轮下侧看到桔黄色标记确认。)
 - 将调整手轮压入则锁住。若难锁时，向左右稍稍回转一下再推压便可。(锁住时，看不见桔黄色标记。)

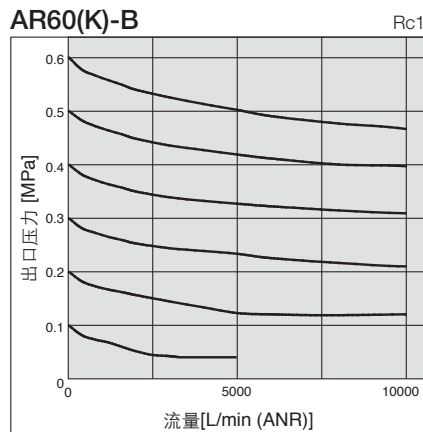
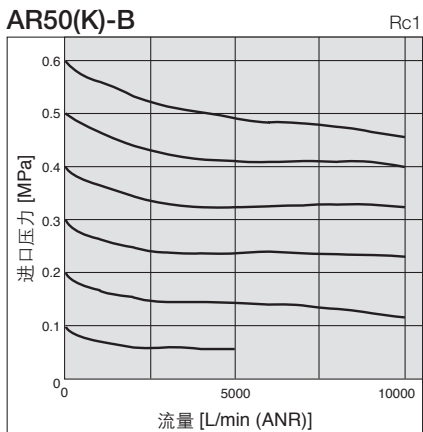
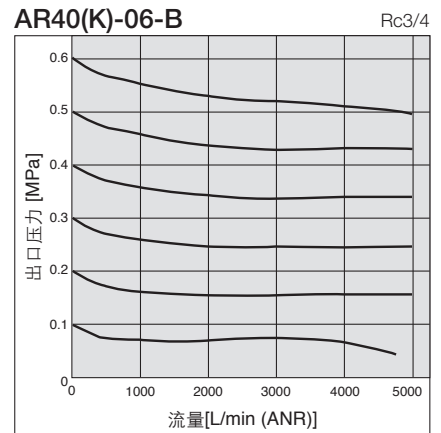
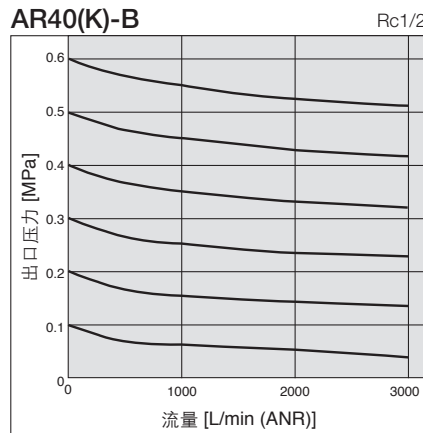
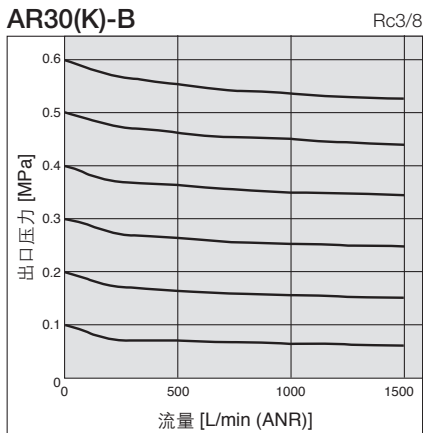
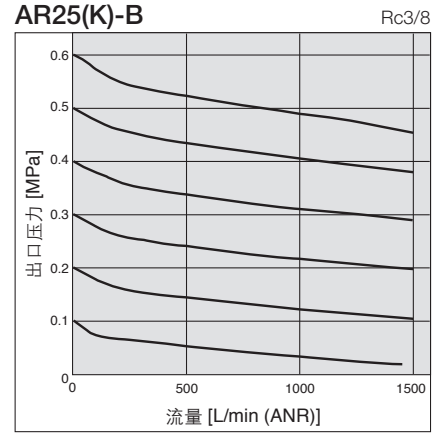
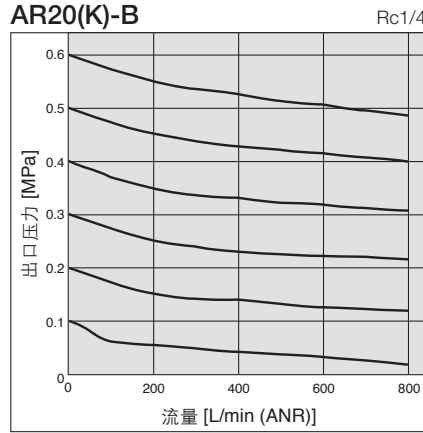
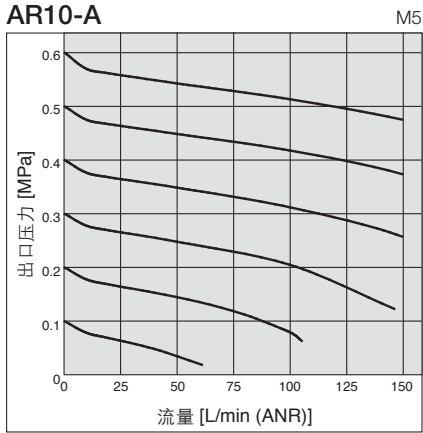


- 为了防止意外的手轮操作，备有手轮罩。详见P.112。

减压阀 **AR10-A** 系列
 减压阀 **AR20-B ~ AR60-B** 系列
 带逆流功能减压阀 **AR20K-B ~ AR60K-B** 系列

流量特性 (代表值)

条件: 进口压力 0.7 MPa



- AC
- AF+AR+AL
- AW+AL
- AF+AR
- AF+AFM+AR
- AW+AFM
- 附件
- AF
- AFM / AFD
- AR
- AL
- AW

AR10-A 系列

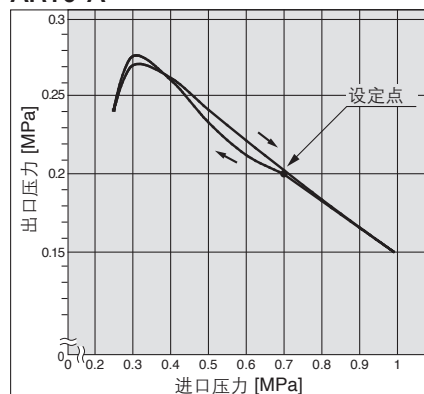
AR20-B ~ AR60-B 系列

AR20K-B ~ AR60K-B 系列

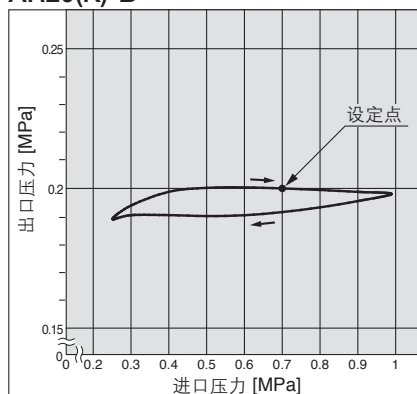
压力特性 (代表值)

条件: 进口压力 0.7 MPa, 出口压力 0.2 MPa, 流量 20 L/min (ANR)

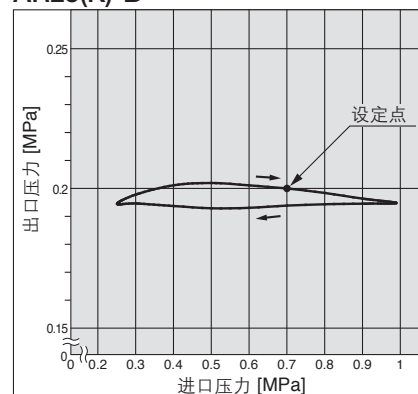
AR10-A



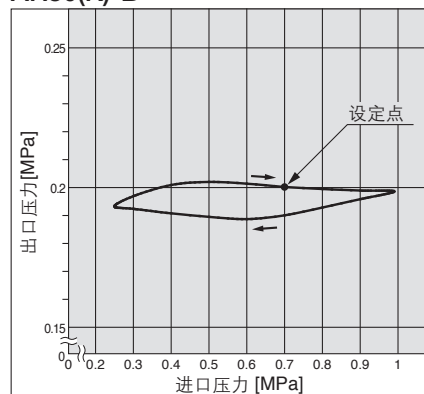
AR20(K)-B



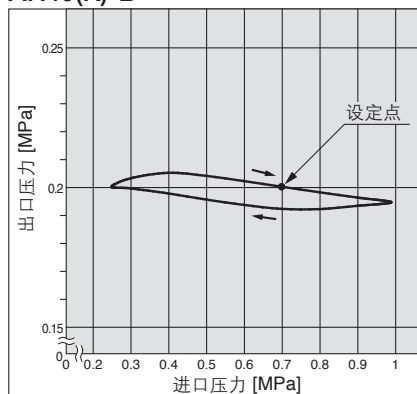
AR25(K)-B



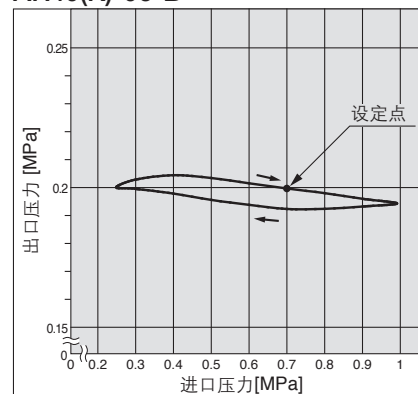
AR30(K)-B



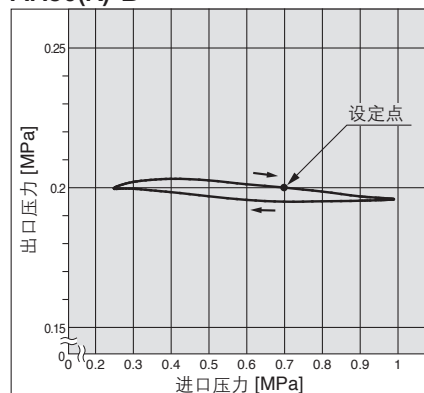
AR40(K)-B



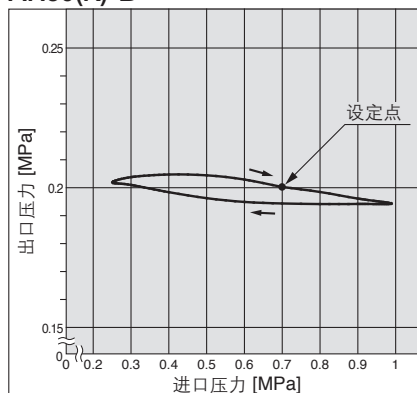
AR40(K)-06-B



AR50(K)-B



AR60(K)-B



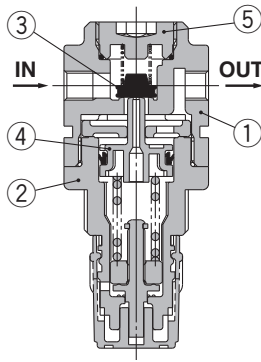
减压阀 **AR10-A** 系列

减压阀 **AR20-B ~ AR60-B** 系列

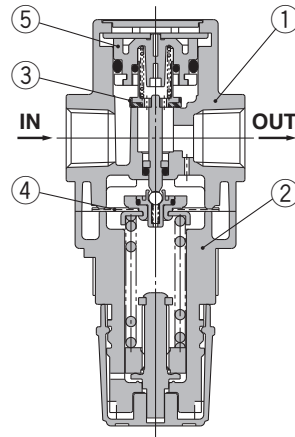
带逆流功能减压阀 **AR20K-B ~ AR60K-B** 系列

结构图

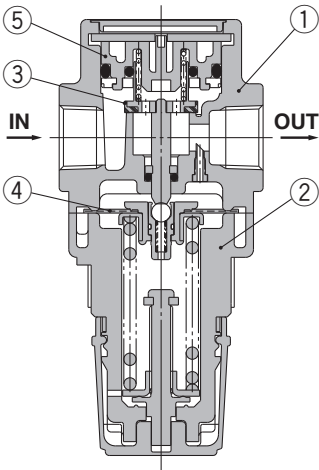
AR10-A



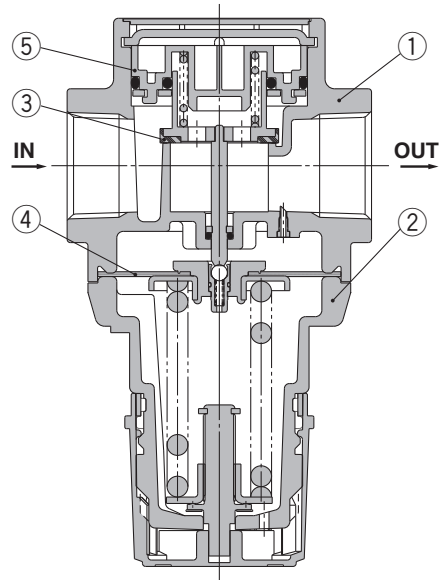
AR20(K)-B、AR25(K)-B



AR30(K)-B、AR40(K)-B



AR50(K)-B、AR60(K)-B



组成零部件

序号	名称	材质	型号	颜色
1	主体	压铸锌	AR10-A	铂金色
		压铸铝	AR20(K)-B ~ AR60(K)-B	
2	阀盖	聚乙烯醛	AR10-A	铂金色
			AR20(K)-B ~ AR40(K)-B	
		压铸铝	AR50(K)-B/AR60(K)-B	

可更换零件
[AR10-A]

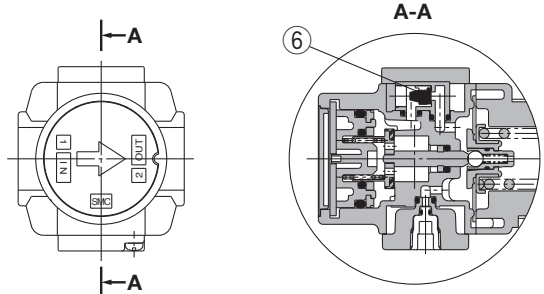
序号	名称	材质	型号
3	阀	HNBR	AR10P-090S
4	活塞组件	聚乙烯醛	AR10P-150AS
5	阀芯导向组件	聚乙烯醛	131329

[AR20(K)-B ~ AR60(K)-B]

序号	名称	材质	型号					
			AR20(K)-B	AR25(K)-B	AR30(K)-B	AR40(K)-B	AR40(K)-06-B	AR50(K)-B
3	阀芯组件	黄铜、HNBR	AR20P-410S	AR25P-410S	AR30P-410S	AR40P-410S	AR50P-410S	AR60P-410S
4	膜片组件	耐候性 NBR	AR20P-150AS	AR25P-150AS	AR30P-150AS	AR40P-150AS	AR50P-150AS	
5	阀芯导向组件	聚乙烯醛	AR20P-050AS	AR25P-050AS	AR30P-050AS	AR40P-050AS	AR50P-050AS	AR60P-050AS
6	单向阀组件 ^{注1)}	—	AR23KP-020AS					

注1) 单向阀组件仅限于带逆流功能规格(AR20K-B~AR60K-B), 其中包括单向阀罩、单向阀本体组件、安装螺母(2个)。

AR20K-B ~ AR60K-B
(带逆流功能减压阀)



AC
AF+AR+AL
AW+AL
AF+AR
AF+AFM+AR
AW+AFM
附件
AF
AFM / AFD
AR
AL
AW

AR10-A 系列

AR20K-B ~ AR60K-B 系列

动作原理(带逆流功能的减压阀)

AR10-A

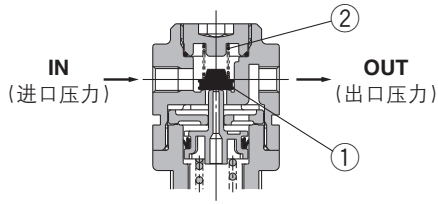


图 1

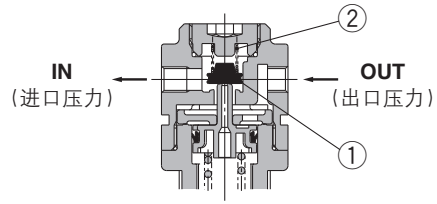


图 2

入口压力比设定压力高的场合，通常作为减压阀进行动作(图1)。

如果入口压力隔断后排气，作用于阀①的压力消失。阀芯①只受弹簧②的力量。在出口压力作用下阀①打开，出口压力向入口侧排放(图2)。

设定压力低于0.15 MPa时，由于弹簧②的推力，阀①可能不会打开。

AR20K-B ~ AR60K-B

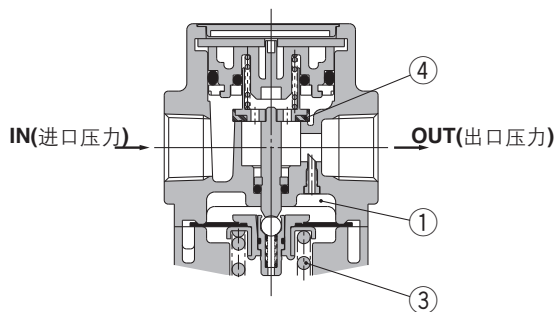
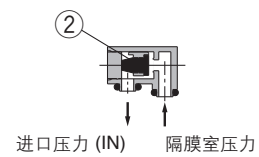
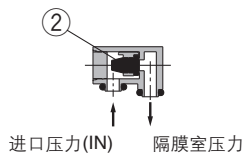
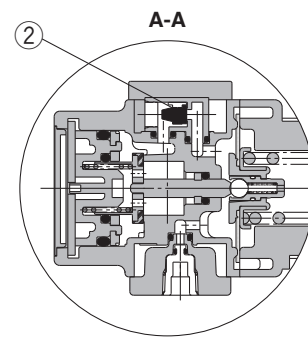
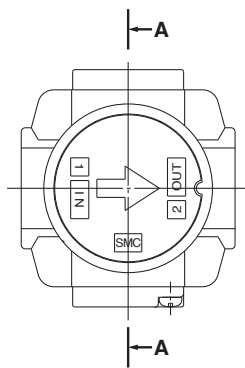


图 1 通常时

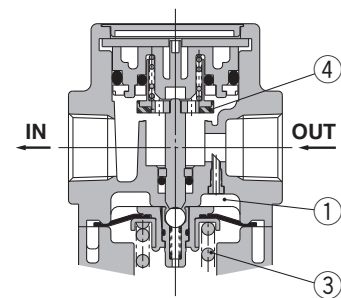


图 2 逆流时

入口压力比设定压力高的场合，单向阀②关闭，作为通常的减压阀进行动作(图1)。

如果入口压力隔断后排气，单向阀②打开，隔膜室内①的压力从入口侧排放(图2)。因此，隔膜室内①的压力降低，调压弹簧③产生力量，隔膜上移，通过阀杆打开阀④，出口压力向入口侧排放(图2)。

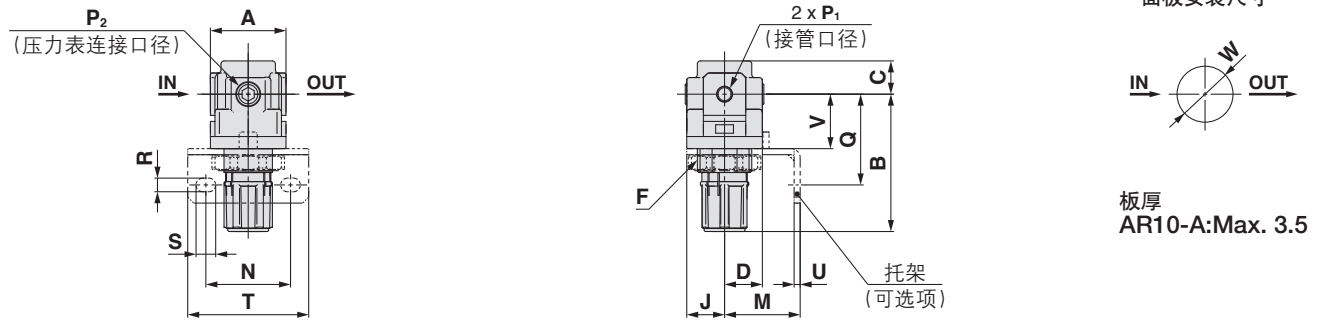
AR10-A 系列

AR20-B ~ AR60-B 系列

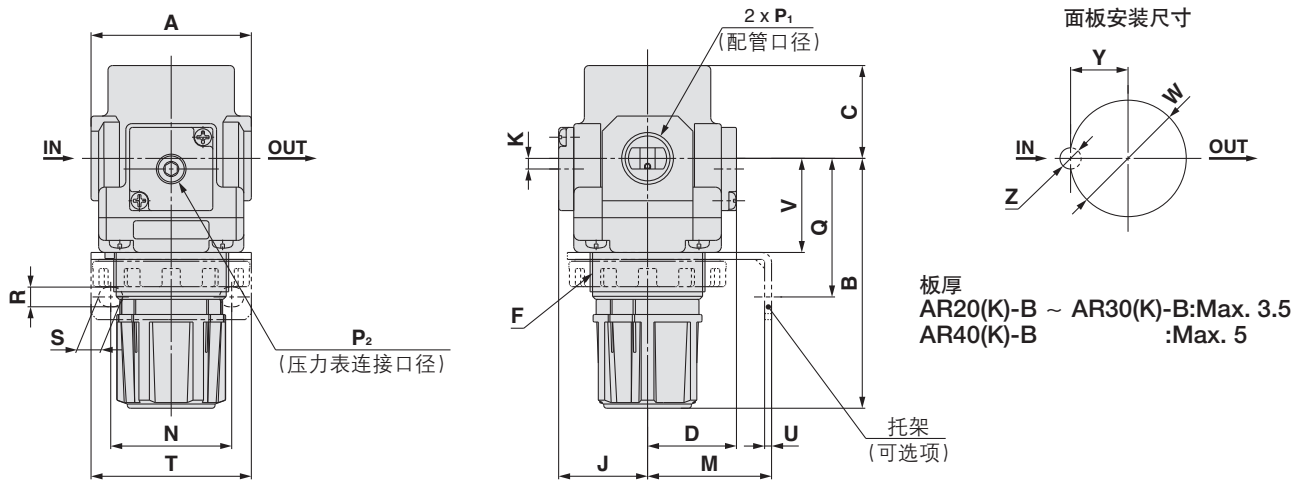
AR20K-B ~ AR60K-B 系列

外形尺寸图

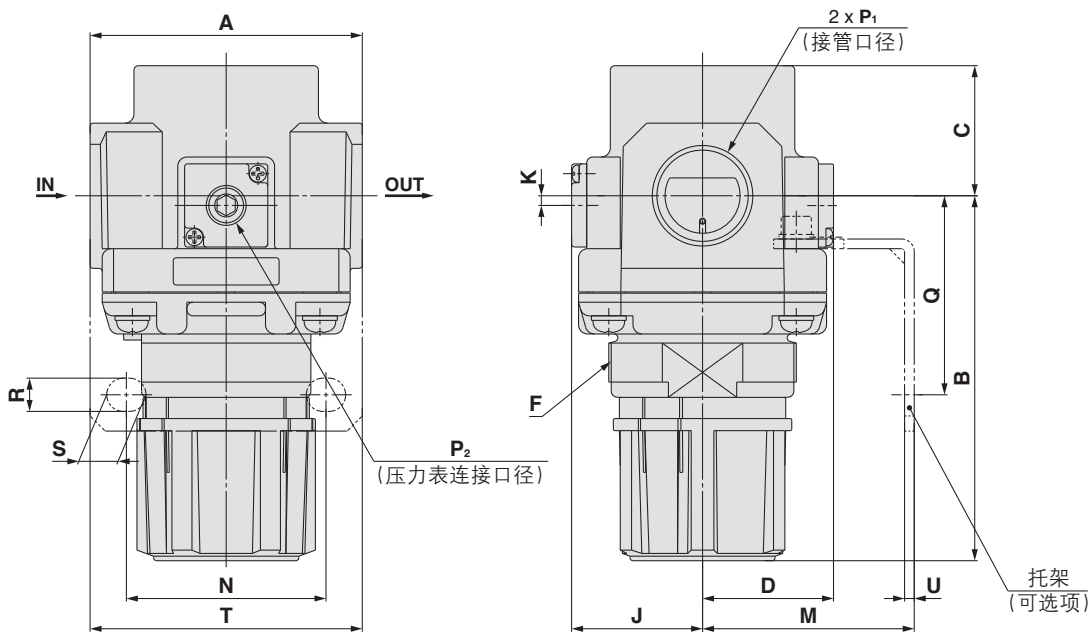
AR10-A



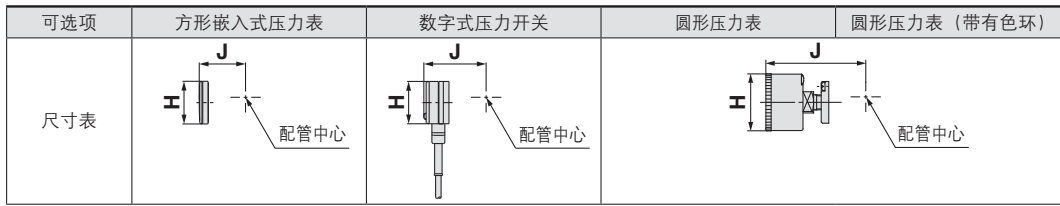
AR20(K)-B ~ AR40(K)-06-B



AR50(K)-B、AR60(K)-B



减压阀 **AR10-A** 系列
 减压阀 **AR20-B ~ AR60-B** 系列
 带逆流功能过滤减压阀 **AR20K-B ~ AR60K-B** 系列



型号	标准规格									可选项规格							
	P ₁	P ₂	A	B ^{注1)}	C	D	F	J	K	方形压力表		数字式压力开关		圆形压力表		圆形压力表 (带有色环)	
										H	J	H	J	H	J	H	J
AR10-A	M5 x 0.8	1/16	25	47.4	11	12.5	M18 x 1	12.5	—	—	—	—	—	—	—	—	—
AR20(K)-B	1/8、1/4	1/8	40	67.4	26.5	28.5	M28 x 1	28.5	2 ^{注2)}	□28	29.5	□27.8	40	∅37.5	65	∅37.5	66
AR25(K)-B	1/4、3/8	1/8	53	71.9	28	27.5	M32 x 1.5	27.5	0	□28	28.5	□27.8	39	∅37.5	64	∅37.5	65
AR30(K)-B	1/4、3/8	1/8	53	85.6	30.7	29.4	M38 x 1.5	29.4	3.5	□28	30.4	□27.8	40.9	∅37.5	65.9	∅37.5	66.9
AR40(K)-B	1/4、3/8、1/2	1/8	70	91.7	35.8	33.8	M42 x 1.5	33.8	3.5	□28	34.8	□27.8	45.3	∅42.5	71.3	∅42.5	71.3
AR40(K)-06-B	3/4	1/8	75	93.2	35.8	33.8	M42 x 1.5	33.8	3	□28	34.8	□27.8	45.3	∅42.5	71.3	∅42.5	71.3
AR50(K)-B	3/4、1	1/8	90	125.2	43	43.3	M62 x 1.5	43.3	3.2	□28	44.3	□27.8	54.8	∅42.5	80.8	∅42.5	80.8
AR60(K)-B	1	1/8	95	129.6	46	43.3	M62 x 1.5	43.3	3.2	□28	44.3	□27.8	54.8	∅42.5	80.8	∅42.5	80.8

型号	可选项规格										
	托架安装尺寸							面板安装尺寸			
	M	N	Q	R	S	T	U	V	W	Y	Z
AR10-A	25	28	30	4.5	6.5	40	2	18	18.5	—	—
AR20(K)-B	30	34	43.9	5.4	15.4	55	2.3	24.7	28.5	14	6
AR25(K)-B	30	34	43.9	5.4	15.4	55	2.3	25.7	32.5	16	6
AR30(K)-B	41	40	45.8	6.5	8	53	2.3	31.1	38.5	19	7
AR40(K)-B	50	54	54	8.5	10.5	70	2.3	35.5	42.5	21	7
AR40(K)-06-B	50	54	55.5	8.5	10.5	70	2.3	37	42.5	21	7
AR50(K)-B	70	66	65.8	11	13	90	3.2	—	—	—	—
AR60(K)-B	70	66	65.8	11	13	90	3.2	—	—	—	—

注1) 全长尺寸B为手轮处于非锁定状态时的尺寸。
 注2) 只有AR20(K)-B压力表位置为配管中心上方。

AC

AF+AR+AL

AW+AL

AF+AR

AF+AFM+AR

AW+AFM

附件

AF

AFM / AFD

AR

AL

AW